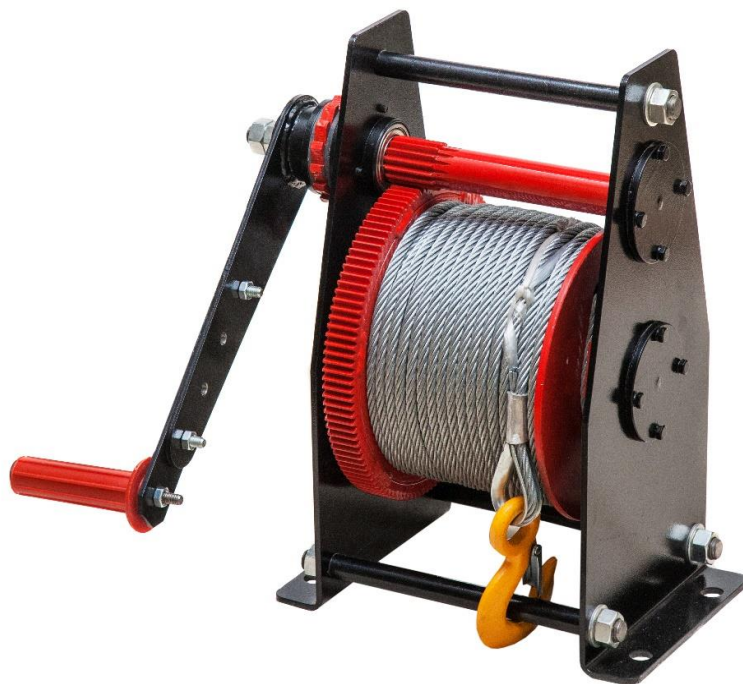


02042024-2.0



# **ПАСПОРТ И РУКОВОДСТВО ПО ЭКСПЛУАТАЦИИ ЛЕБЕДКА РУЧНАЯ ЛР-1, ЛР-1.5**





## Оглавление

|   |   |
|---|---|
| <b>1. Описание и работа</b> .....           | 3 |
| <b>1.1 Назначение изделия</b> .....         | 3 |
| <b>1.2 Технические характеристики</b> ..... | 4 |
| <b>1.3 Комплект поставки</b> .....          | 5 |
| <b>1.4 Устройство лебедки</b> .....         | 5 |
| <b>2. Использование по назначению</b> ..... | 6 |
| <b>2.1 Приемка и хранение</b> .....         | 6 |
| <b>2.2 Подготовка к работе</b> .....        | 6 |
| <b>2.3 Работа</b> .....                     | 6 |
| <b>2.4 Меры предосторожности</b> .....      | 6 |
| <b>3. Гарантийные обязательства</b> .....   | 7 |

**ВНИМАНИЕ!** Вся информация, приведенная в данном руководстве, основана на данных, доступных на момент печати. Производитель оставляет за собой право вносить изменения в конструкцию изделия без предварительного уведомления, если эти изменения не ухудшают потребительских свойств и качества продукции.

## 1. Описание и работа

### 1.1 Назначение изделия

Лебедка ручная ЛР предназначена для перемещения грузов при строительстве, монтаже, ремонте автомобилей и других работах. Лебедка выпускается в двух климатических исполнениях для нормального и холодного климата (ХЛ-1 ГОСТ 15150). Лебедка предназначена для работы на открытом воздухе при температуре окружающей среды от  $-25^{\circ}\text{C}$  до  $+45^{\circ}\text{C}$ . В климатическом исполнении ХЛ-1 ГОСТ 15150 лебедка предназначена для работы на открытом воздухе при температуре окружающей среды от  $-60^{\circ}\text{C}$  до  $+40^{\circ}\text{C}$ .

Данное руководство содержит инструкции по использованию изделия и необходимую информацию для его правильной и безопасной эксплуатации. Сохраните данное руководство для дальнейшего использования!

**ВНИМАНИЕ!** Владелец и пользователь изделия должны прочесть данное руководство и понять все инструкции в нем до начала его эксплуатации.

**ВНИМАНИЕ!** Эксплуатация и обслуживание изделия должны производиться в соответствии с инструкциями, представленными в данном руководстве. Другие виды эксплуатации рассматриваются как несоответствующие техническим параметрам и могут причинить вред людям, изделию или имуществу. Изделие не следует эксплуатировать в пожароопасных или взрывоопасных зонах, местах с высоким риском коррозии или высокой концентрацией пыли.

### Ответственность владельца

В настоящем руководстве по эксплуатации под «владельцем» подразумевают любое физическое или юридическое лицо, которое либо само использует изделие, либо его используют от его имени. В отдельных случаях (например, при лизинге или аренде) владельцем считается лицо, которое в соответствии с действующим договором между владельцем и пользователем изделия выполняет обязанности по эксплуатации.

Владелец должен гарантировать, что изделие используется только в целях, для которых оно предназначено, и что опасность для жизни и здоровья пользователя и третьих сторон исключена. Кроме того, необходимо соблюдать правила техники безопасности, а также правила эксплуатации, обслуживания и ремонта. Владелец должен гарантировать, что все пользователи изделия ознакомились с данным руководством по эксплуатации и поняли его.

В случае несоблюдения руководства по эксплуатации гарантийные условия могут быть аннулированы. То же самое относится к случаям, когда пользователь или третьи лица не по назначению используют изделие без разрешения отдела по обслуживанию клиентов изготовителя.

### Монтаж дополнительного оборудования

Монтаж или установка дополнительного оборудования, которое влияет на эксплуатационные характеристики изделия, требует письменного разрешения изготовителя.

### 1.2 Технические характеристики Лебедка ручная ЛР-1

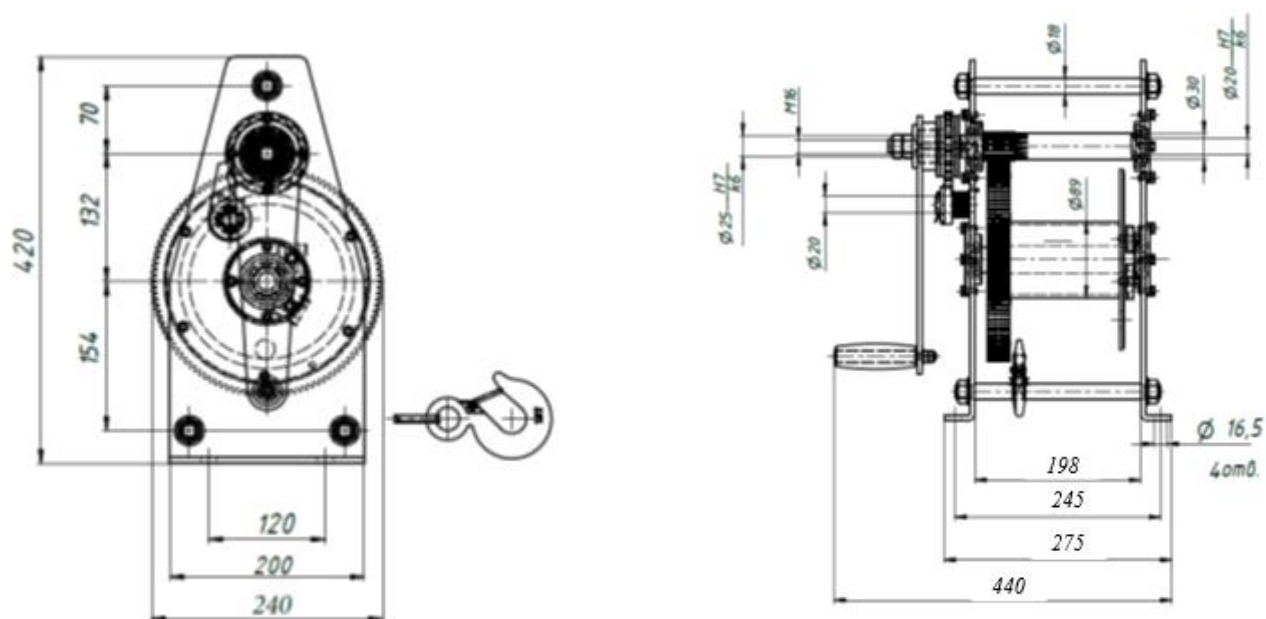


Рис. 1

|                                     |             |         |
|-------------------------------------|-------------|---------|
| Артикул                             | 1015829     | 1005680 |
| Высота подъема на одной ветви, м    | 40          | 60      |
| Высота подъема на полиспасте, м     | 20          | 30      |
| Грузоподъемность на одной ветви, кг | 500         | 500     |
| Грузоподъемность на полиспасте, кг  | 1000        | 1000    |
| Диаметр каната, мм                  | 6,2         |         |
| Габаритные размеры, (д*ш*в), мм     | 440*240*420 |         |
| Масса, кг                           | 30          | 32      |

## Лебедка ручная ЛР-1.5

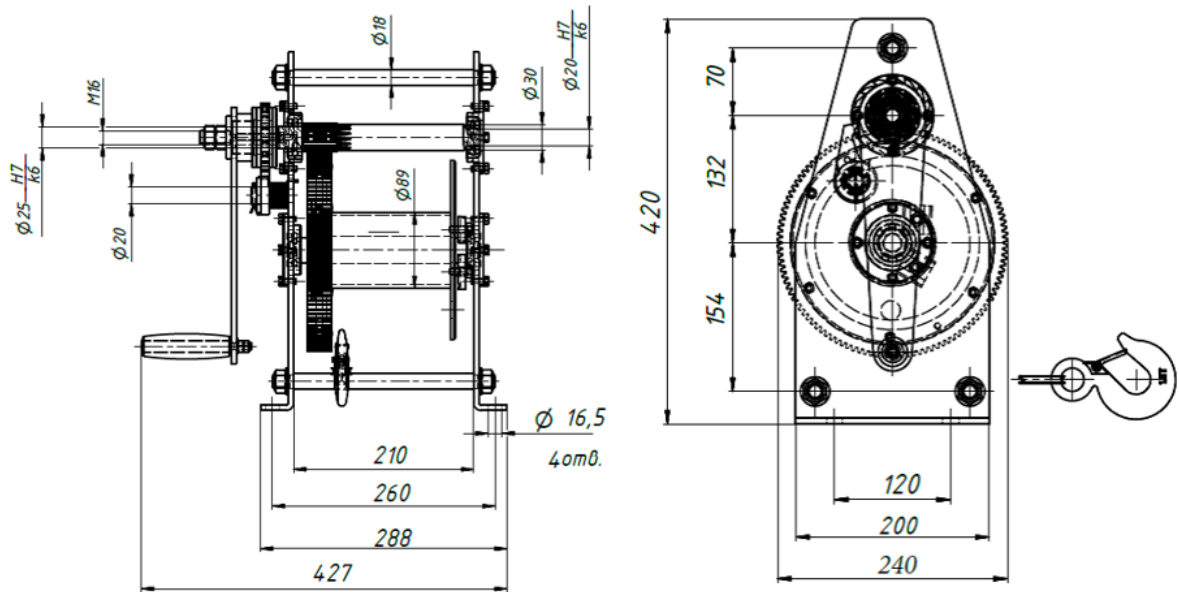


Рис. 2

|                                |                    |                    |
|--------------------------------|--------------------|--------------------|
| Артикул                        | 1001194            | 1005681            |
| Наибольшее тяговое усилие, кгс | 1500               | 1500               |
| Канатоемкость барабана, м      | 40                 | 60                 |
| Диаметр троса, мм              | 8,0 (оцинкованный) | 8,0 (оцинкованный) |
| Габаритные размеры (д*ш*в), мм | 430*240*420        | 430*240*420        |
| Усилие на рукоятке, кг         |                    | 15                 |
| Кол-во обслуживающих, чел      |                    | 1                  |
| Масса, кг                      | 32                 | 34                 |

### 1.3 Комплект поставки

В комплект поставки входит:

- Лебедка ручная – 1 шт
- Полиспаст верхний – 1 шт
- Полиспаст нижний – 1 шт
- Паспорт – 1 шт.

### 1.4 Устройство лебедки

Лебедка состоит из корпуса, который представляет из себя две щеки, соединенные между собой шпильками. В корпусе установлен рабочий механизм, состоящий из двух параллельных валов, на которых находятся две шестерни, через которые передается вращательное движение на барабан. А также смонтирован грузоупорный тормоз, состоящий из собачки и храповика.



## 2. Использование по назначению

### 2.1 Приемка и хранение

лебедка ручная соответствует технической документации и ТУ 3173-001-21315086-2014, признана годной к эксплуатации. Предприятие изготовитель оставляет за собой право вносить изменения в конструкцию изделия, не ухудшающие его технических свойств.

Лебедка должна храниться в сухом закрытом помещении при относительной влажности до 80%.

### 2.2 Подготовка к работе

Перед началом работы необходимо проверить:

- Затяжку резьбовых соединений.
- Надежность крепления каната на барабане, его состояние и укладку на барабане.
- Состояние грузовых крюков и их подвески.
- Состояние зубчатой передачи, храповика, собачки.
- Наличие смазки в полости подшипников.
- Крепление троса на барабане, см. рис. 3.



Рис. 3

### 2.3 Работа

Перемещение груза осуществляется вращением рукояток, причем собачка должна скользить по зубьям храповика. При прекращении вращения рукояток рабочий вал лебедки мгновенно затормаживается и груз останавливается.

### 2.4 Меры предосторожности

При эксплуатации лебедки должны соблюдаться «Правила устройства и безопасной эксплуатации кранов», утвержденные Госгортехнадзором.

Перед эксплуатацией лебедки необходимо ознакомиться с настоящей инструкцией по эксплуатации.

#### **Запрещается:**

- Перемещать груз, масса которого превышает значения, указанные в таблице технических характеристик.

- Находиться в узком пространстве между грузом и стеной, штабелем и т. д.
- Перемещать груз, засыпанный землей или примерзший к земле, заложённый другими грузами, укрепленный болтами или залитый бетоном.
- Перемещать груз, зацепленный только на острие крюка, и грузы, находящиеся в неустойчивом положении.
- Работать при недопустимом износе каната, крюка и неисправной лебедке.
- **Запрещается полностью разматывать канат, на барабане должно оставаться не менее трех витков каната.**

## 2.5 Техническое обслуживание

Техническое обслуживание заключается в своевременной очистке поверхности лебедки и смазывании подвижных частей литиевыми смазками типа ЛИТОЛ.

## 3. Гарантийные обязательства

Всю необходимую документацию на продукцию можно получить, обратившись в филиал или к представителю/дилеру в вашем регионе/стране.

Гарантийный срок устанавливается 12 месяцев или 1200 моточасов со дня продажи конечному потребителю.

Полезный срок эксплуатации – 5 (пять) лет при условии соблюдения всех правил эксплуатации и технического обслуживания.

Консервация оборудования не предусмотрена заводом изготовителем.

### Общие условия гарантии

Гарантийное обслуживание осуществляется, если причиной неисправности оборудования стало использование заводом изготовителем некачественных материалов, нарушение технологии производства, допущение брака оборудования и его отдельных узлов, агрегатов и составных частей. Устранение неисправности может быть осуществлено проведением ремонта или замены неисправной детали/узла агрегата, а также оборудования в целом (только для случаев, когда ремонт и восстановление оборудования невозможно осуществить).

При этом право выбора выполнять ремонт либо замену, а также каким способом выполнять ремонт, принадлежит работникам сервисного центра.

Замененные детали переходят в собственность сервисного центра. Гарантийный срок на детали и комплектующие агрегата, замененные либо отремонтированные в рамках гарантийного обслуживания, истекает одновременно с истечением гарантийного срока на оборудование.

В целях определения причин отказа и/или характера повреждений изделия производится диагностика оборудования сроком 10 рабочих дней с момента поступления оборудования в сервисный центр. По результатам диагностики принимается решение о ремонте изделия, либо отказе в обслуживании. При этом изделие принимается на диагностику только в полной комплектации, при наличии паспорта с отметкой о дате продажи и штампом организации-продавца.



**Гарантийные обязательства не распространяются на:**

1. Ущерб, причиненный другому оборудованию, работающему в сопряжении с данной техникой;
2. Быстроизнашивающиеся запасные части;
3. Обычный (нормальный) износ оборудования в процессе эксплуатации;
4. Поломки, которые возникли после использования оборудования совместно с другим не подходящим для этого оборудованием;
5. Поломки, вызванные форс-мажорными обстоятельствами, несчастными случаями, стихийными бедствиями, преднамеренными или неосторожными действиями собственника оборудования или привлеченными им лицами или третьих лиц, в том числе при осуществлении транспортировки. А также любым внешним воздействием (физическим, химическим, электрическим), небрежностью в обращении, самостоятельным ремонтом (модификацией), пренебрежением в обслуживании и хранении, несоблюдением регламента технического обслуживания;
6. Поломки, вызванные неправильным пониманием инструкции по эксплуатации, сознательным или случайным, равно как и ее несоблюдением.

**Гарантийные обязательства полностью аннулируются в случаях:**

1. Истечения срока гарантии;
2. Наличия повреждений, вызванных попаданием внутрь агрегата посторонних предметов, веществ, жидкостей, частиц и пыли;
3. Наличия разрушения деталей со следами химической коррозии, а также механических повреждений;
4. Несоблюдения правил эксплуатации оборудования либо его использования не по назначению;
5. Установки и эксплуатации заведомо неисправного оборудования или в условиях, противоречащих правилам его эксплуатации;
6. Использования неподходящих и неодобренных заводом изготовителем запасных частей, агрегатов и элементов;
7. Наличия прямых и косвенных следов сборки-разборки оборудования и его составных частей;
8. Образования дефекта в результате замены запасных частей или при обслуживании оборудования специалистами не авторизованного сервисного центра;
9. Использования рабочих жидкостей (масла, смазки, топлива, и иных ГСМ), марка которых не соответствует указанной в паспорте (инструкции по эксплуатации), либо при их загрязнении и неудовлетворительном качестве.

**Порядок подачи рекламаций:**

Гарантийные рекламации принимаются в течение гарантийного срока. Для этого запросите у организации, в которой вы приобрели оборудование, бланк для рекламации и инструкцию по подаче рекламации.



Оборудование, отосланное дилеру или в сервисный центр в частично или полностью разобранном виде, под действие гарантии не подпадает. Все риски по пересылке оборудования дилеру или в сервисный центр несет владелец оборудования.

Другие претензии, кроме права на бесплатное устранение недостатков оборудования, под действие гарантии не подпадают.

**ВНИМАНИЕ: Гарантия не распространяется на технику, не имеющую в паспорте или сервисном листе отметок о дате и месте продажи, предпродажной подготовке, а также о прохождении всех плановых ТО, предписанных по регламенту.**

**Гарантийное обслуживание осуществляется организацией, выполняющей периодическое техническое обслуживание механизма. Доставка гарантийной техники до сервисного центра и обратно осуществляется силами владельца и за его счет.**

**Оборудование, не имеющее маркировки, с нечитаемыми и поврежденными информационными табличками (шильдиками) сервисным центром не принимается.**

**Торговая организация несет ответственность по условиям настоящих гарантийных обязательств только в пределах суммы, уплаченной покупателем за данное изделие.**

**При обращении в Службу сервиса владелец обязан предоставить Гарантийный талон, Сервисный паспорт, товарно-финансовые документы и акт рекламации. Серийный номер и модель передаваемой в ремонт техники должны соответствовать указанным в гарантийном талоне.**

#### **Перечень комплектующих с ограниченным сроком гарантийного обслуживания.**

| <b>Комплектующие</b> | <b>Срок гарантии</b> |
|----------------------|----------------------|
| Трос (канат)         | гарантия отсутствует |



Информация данного раздела действительна на момент печати настоящего руководства. Актуальная информация о действующих правилах гарантийного обслуживания опубликована на официальном сайте группы компаний TOR INDUSTRIES [www.tor-industries.com](http://www.tor-industries.com) (раздел «сервис»).



**СЕРВИСНЫЙ ПАСПОРТ  
ПАСПОРТНЫЕ ДАННЫЕ**

**МОДЕЛЬ:**

**СЕРИЙНЫЙ НОМЕР:**

**ДАТА ПРОДАЖИ:**  /  /

**ГАРАНТИЙНЫЙ СРОК:**

**ИНФОРМАЦИЯ О ПРОДАВЦЕ:**

**КОМПАНИЯ:**

**АДРЕС:**

**КОНТАКТЫ:**  ТЕЛ:

**СЕРВИСНЫЕ ОТМЕТКИ**

|             |   |
|-------------|---|
| <b>М.П.</b> | <b>Настоящим удостоверяем выполнение всех контрольных операций и испытаний. Техника полностью укомплектована, исправна и готова к эксплуатации.</b> |
| ДАТА        |   |

**ОТМЕТКИ О ПРОХОЖДЕНИИ ТО И РЕМОНТА**

|                           |                      |                      |                      |                      |                      |                      |
|---------------------------|----------------------|----------------------|----------------------|----------------------|----------------------|----------------------|
| <b>Регламент ТО</b>       | <input type="text"/> | <input type="text"/> | <input type="text"/> | <input type="text"/> | <input type="text"/> | <input type="text"/> |
| <b>Регламент ТО</b>       | <input type="text"/> | <input type="text"/> | <input type="text"/> | <input type="text"/> | <input type="text"/> | <input type="text"/> |
| <b>Регламент ТО</b>       | <input type="text"/> | <input type="text"/> | <input type="text"/> | <input type="text"/> | <input type="text"/> | <input type="text"/> |
| <b>Регламент ТО</b>       | <input type="text"/> | <input type="text"/> | <input type="text"/> | <input type="text"/> | <input type="text"/> | <input type="text"/> |
| <b>Гарантийный ремонт</b> | <input type="text"/> | <input type="text"/> | <input type="text"/> | <input type="text"/> | <input type="text"/> | <input type="text"/> |
| <b>Плановый ремонт</b>    | <input type="text"/> | <input type="text"/> | <input type="text"/> | <input type="text"/> | <input type="text"/> | <input type="text"/> |
| Дата прохождения ТО       | <input type="text"/> | <input type="text"/> | <input type="text"/> | <input type="text"/> | <input type="text"/> | <input type="text"/> |
| Исполнитель               | <input type="text"/> | <input type="text"/> | <input type="text"/> | <input type="text"/> | <input type="text"/> | <input type="text"/> |

Покупатель ознакомился с правилами безопасности и эксплуатации данного изделия, с условиями гарантийного обслуживания. Покупатель получил Руководство (паспорт) на русском языке. Техника (оборудование) получена в исправном состоянии, без видимых повреждений в полной комплектности, претензий по качеству не имею.

Покупатель \_\_\_\_\_ М.П.